

TEMPORIZZATORE MULTI FUNZIONE SERIE TEMFS TEMFS SERIES MULTI-FUNCTION TIMER

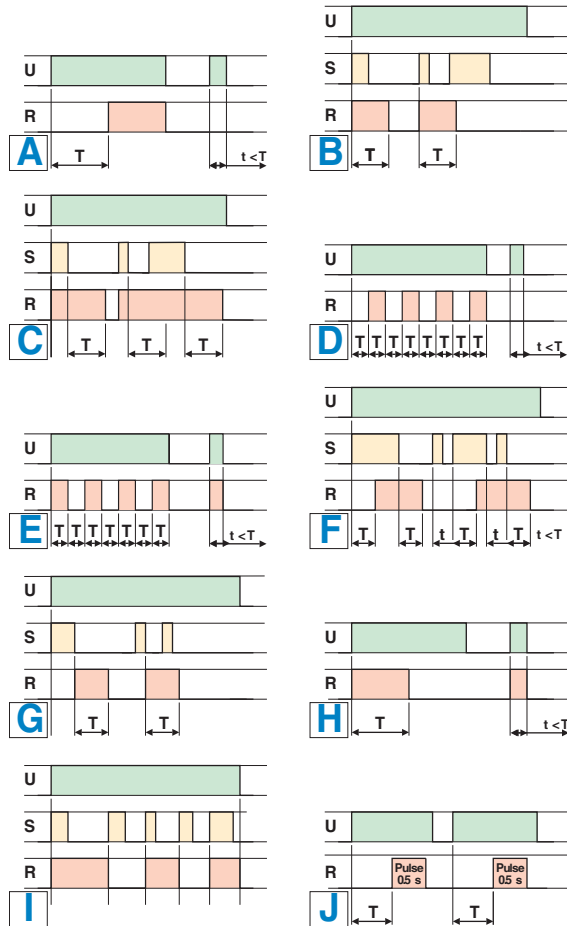


- * Dimensioni compatte - 1 modulo (17,5mm)
- * Compact Size - 1 Module (17,5mm)
- * Alimentazione universale 24-110VDC/24-240VAC
- * Universal supply 24-110VDC/24-240VAC
- * Montaggio su guida DIN
- * Din rail mounting
- * 10 funzioni selezionabili
- * 10 functions selectable
- * Regolazione tempo 0,1sec - 10gg
- * Time range 0,1sec - 10days
- * 1 contatto in scambio
- * 1 Exchange contact

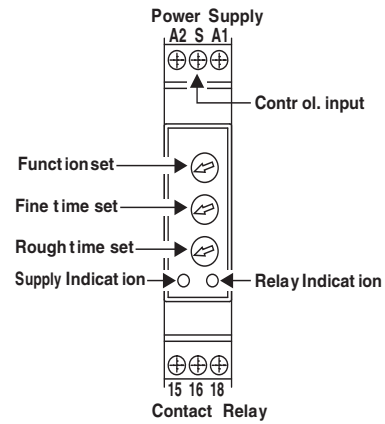
DATI TECNICI - TECHNICAL DATA

| INGRESSO / INPUT | UNIT | TEMFS |
|---|------------------|--|
| Alimentazione in DC Supply voltage DC | VDC | 24-110 |
| Alimentazione in AC Supply voltage AC | VAC | 24-240 |
| Range di frequenza Frequency range | Hz | 47-63 |
| Consumo (max.AC) Power consumption (max. AC) | VA | 8.5 (2.6W) |
| Indicazione alimentazione Supply indication | - | Green LED U |
| Durata impulso(minimo) Impulse length (minimum) | ms | 25 |
| RELE' USCITA / OUTPUT RELAY | | |
| Carico massimo applicabile (AC1) Max. rated load (AC1) | VA | 2000 Ac1 |
| Corrente nominale Rated current | A | 8 |
| Tensione nominale operativa Rated operational voltage | VAC | 250 |
| Vita contatto Contact life | Elettr. Mecc. | 1 x 10 ⁵ ops 1 x 10 ⁷ ops |
| Corrente di spunto Inrush Current | A | 10A < 3s |
| Minimo carico commutabile Min. Switching Load | VDC | 5 (10mA) |
| Contatti in scambio Exchange contacts | - | 1 Au+AgCdO |
| Indicazione uscita Output Indication | - | Red LED R |
| CARATTERISTICHE GENERALI / GENERAL FEATURES | | |
| Scala Tempi regolabile Time Range rotary switch | Time | 0.1s-10 days |
| Percentuale errore misura Time Deviation | % | 5 |
| Percentuale errore ripetizione misura Repeat Accuracy | % | 0.2 Set value |
| Ritardo all'accensione Rise time | ms | 150 |
| Temperatura di lavoro Temperature work | °C | -10/+50 |
| Temperatura di stoccaggio Storage temperature | °C | -30/+70 |
| Rigidità elettrica Electical Strength | kV | 4 |
| Grado di protezione Protection degree | IP | 40 |
| Umidità relativa Relative Humidity | RH% | 95 |
| Peso Weight | g | 65 |
| Dimensioni Dimensions | mm | 98 x 17.5 x 64 |
| Conformi alle normative EC EC reference standards | - | EN1812-1/EN50081-1 EN601010-1/EN50082-2 |

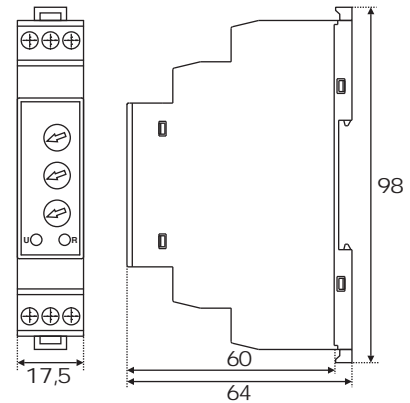
FUNZIONI - FUNCTIONS



DESCRIZIONE - DESCRIPTION



DIMENSIONI (mm) - DIMENSIONS (mm)



SCHEMA DI COLLEGAMENTO - WIRING DIAGRAM

